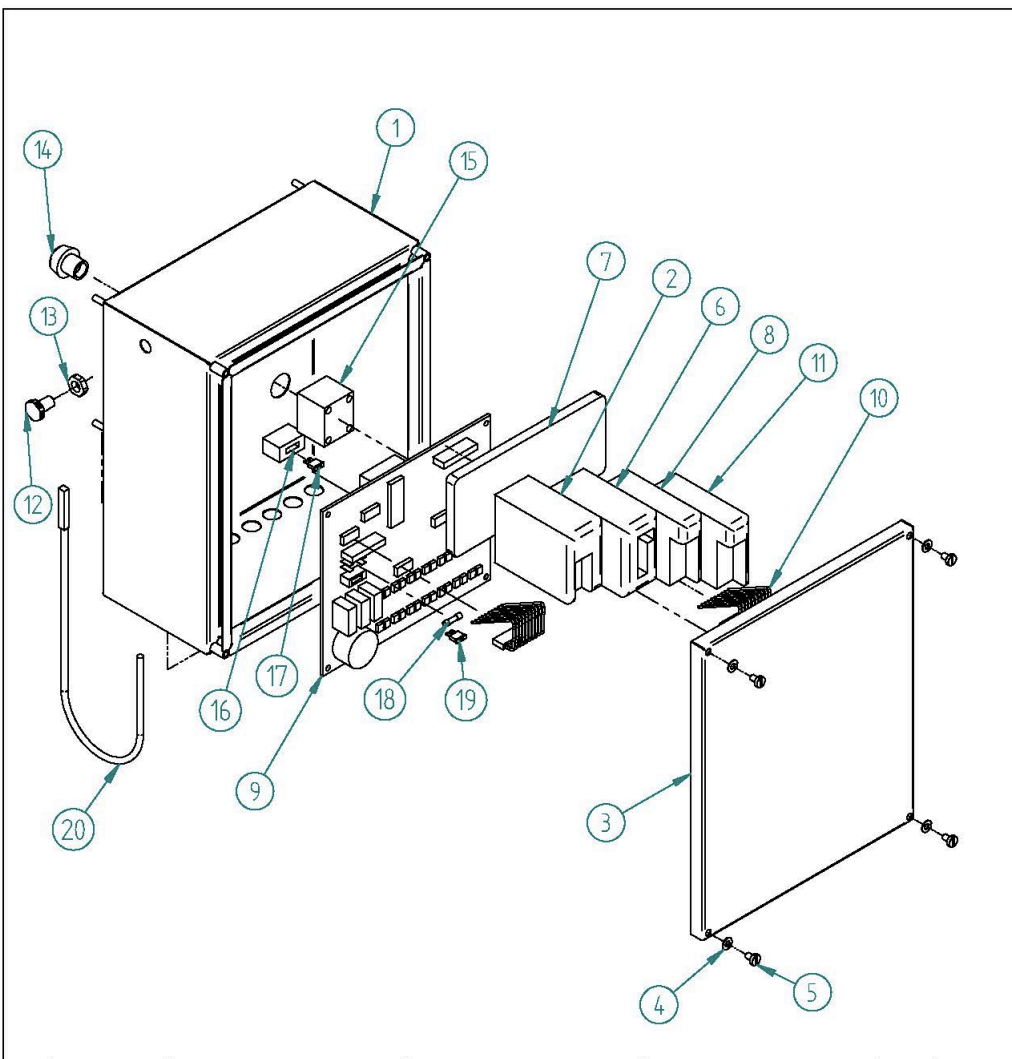


1101114 Ellåda



Pos	Art.nr	Benämning	Description	Betegnelse	Quan	Page
1	1101222	PLC-låda	Junction-box	Samlingskasse	1	
2	981006	PLC Strömförs.	Power module	Strömförsyning	1	
3	101038	Lock	Lid	Låg	1	
4	941033	Bricka M5	Washer M5	Skive M5	4	
5	941035	Bult M5 x 8	Screw M5 x 8	Skrue M5 x 8	4	
6	981004	PLC CPU	CPU Module	CPU Modul	1	
7	981008	PLC Bakplan	Basic base	PLC Bakplan	1	
8	981007	PLC Ingångar	Input Module	Ingangs Module	1	
9	901154	Kretskort	Circuit board	Print	1	
10	901113	Kablage	Harness	Harness	2	
11	981005	PLC Utgångar	Output Module	Utgangs Module	1	
12	901114	SkinTop	SkinTop	SkinTop	1	
13	901114-1	Mutter PG7	Nut PG7	Mutrik PG7	1	
14	901173	Tryckknapp	Button	Trykknapp	1	
15	1204011	Strömbrytare	Switch	Kontakt	1	
16	901187	Hängsäkringshållare	Fuse terminal	Sikrings holder	1	
17	901203	Säkring 10A	Fuse 10A	Sikring 10A	1	
18	901166	Säkring 2A	Fuse 2A	Sikring 2A	1	
19	901167	Säkring 20A	Fuse 20A	Sikring 20A	1	
20	981023	Magnetbrytare	Magnetic switch	Avtaster	1	

Rev 170619/eas

10.10-1

From:

<https://wiki.envirologic.se/> - **Envirologic Support Wiki**

Permanent link:

https://wiki.envirologic.se/doku.php/cc:junction_box

Last update: **2020/03/27 02:02**

