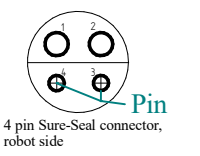
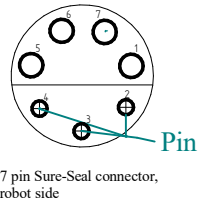
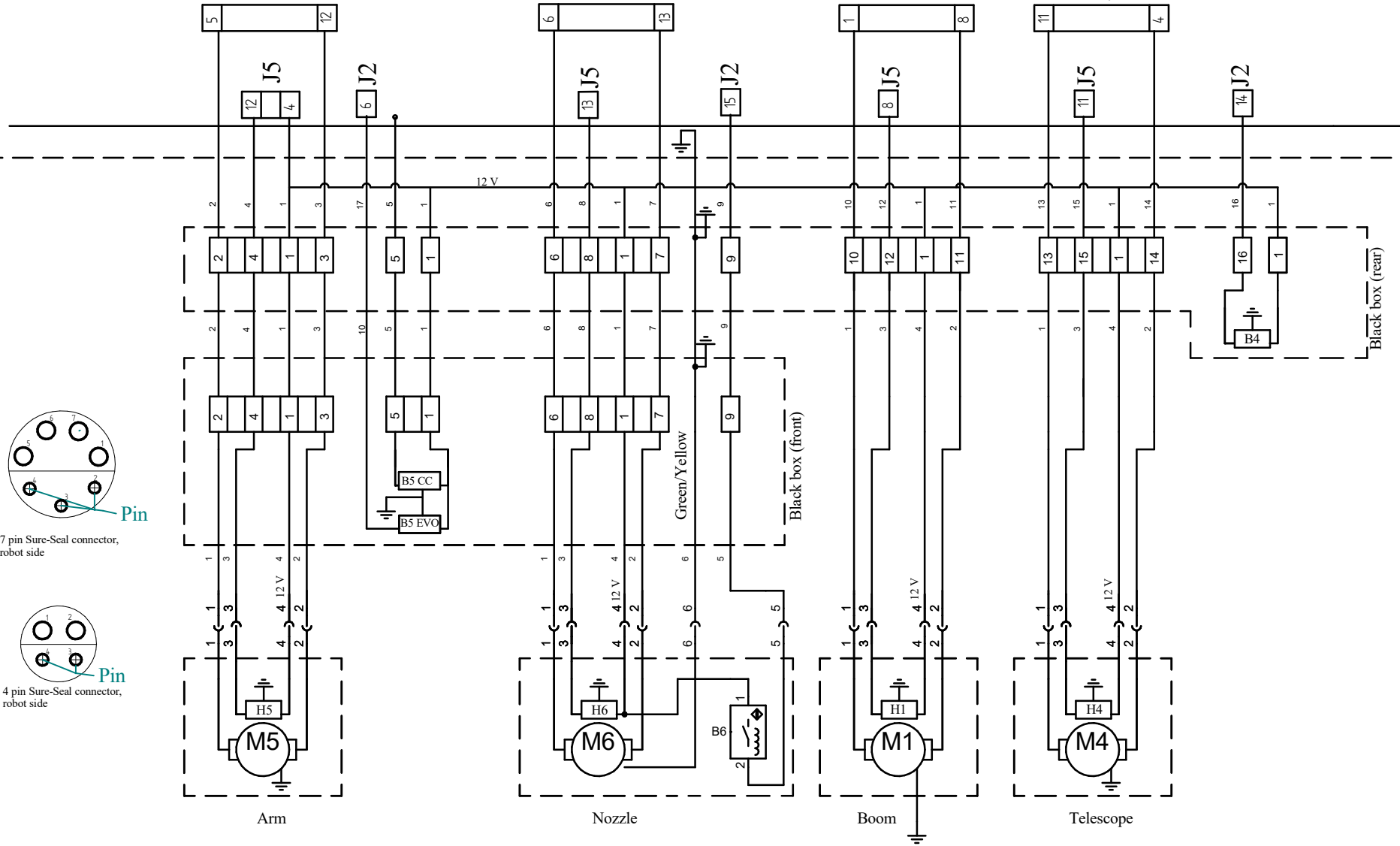


# EVO Cleaner

Main printboard



NR.	ÄNDRING	SIGN.	DATUM
-----	---------	-------	-------



ARBETSNUMMER <b>EVO Cleaner</b>		RITNINGSNUMMER <b>Boom</b>	
KONSTRUERAD AV <b>JS</b>		RITAD AV <b>JB</b>	BLAD <b>3</b>
DATUM <b>19-01-31</b>		REV.	FORTS.