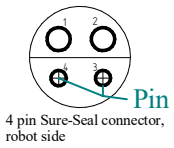
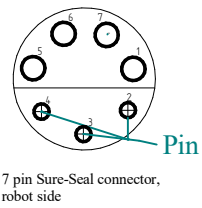
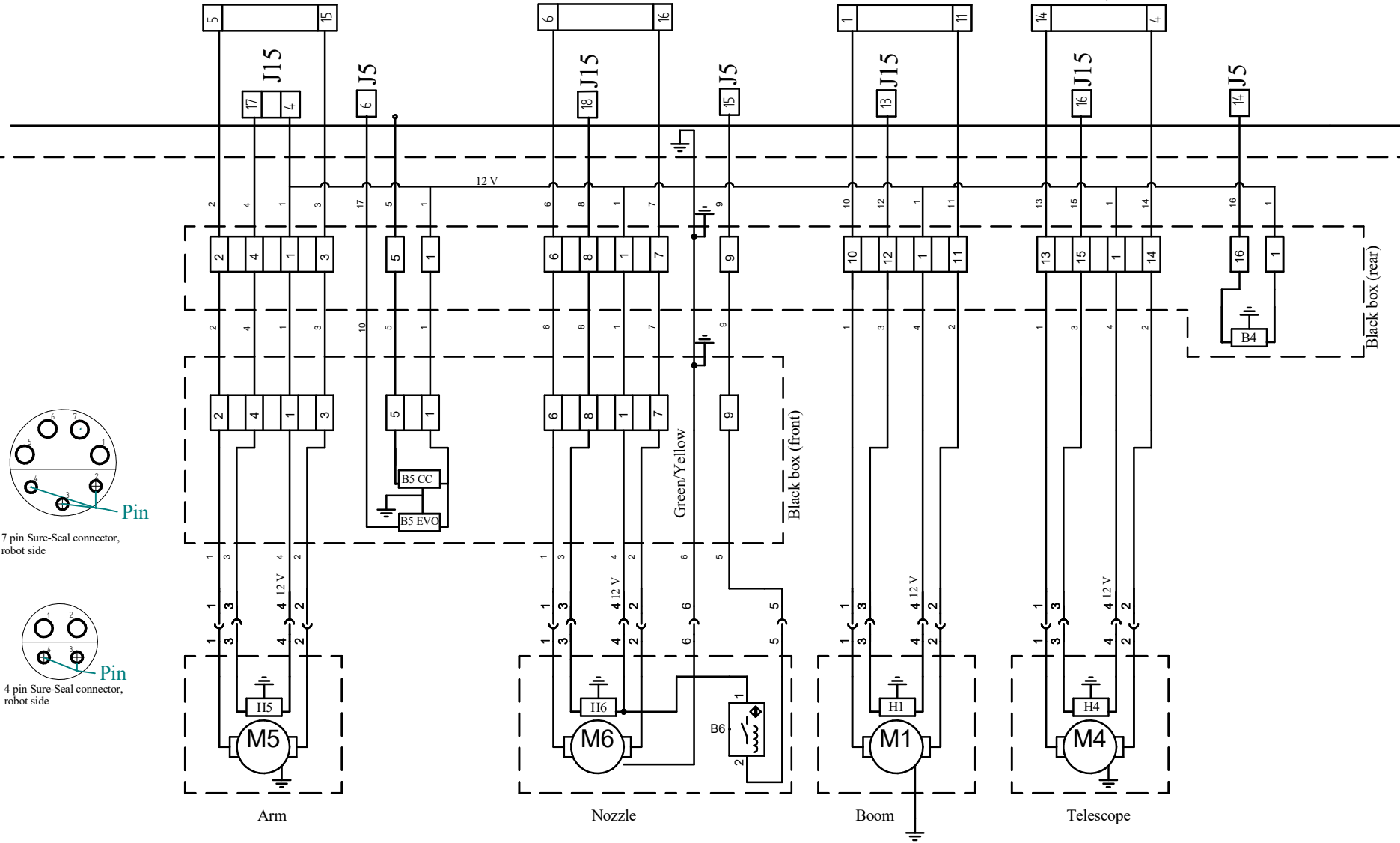


Main printboard



NR.	ÄNDRING	SIGN.	DATUM
-----	---------	-------	-------



ARBETSNUMMER Go Cleaner		RITNINGSNUMMER Boom	
KONSTRUERAD AV JB		RITAD AV JB	BLAD 3
DATUM 250919		REV.	FORTS.